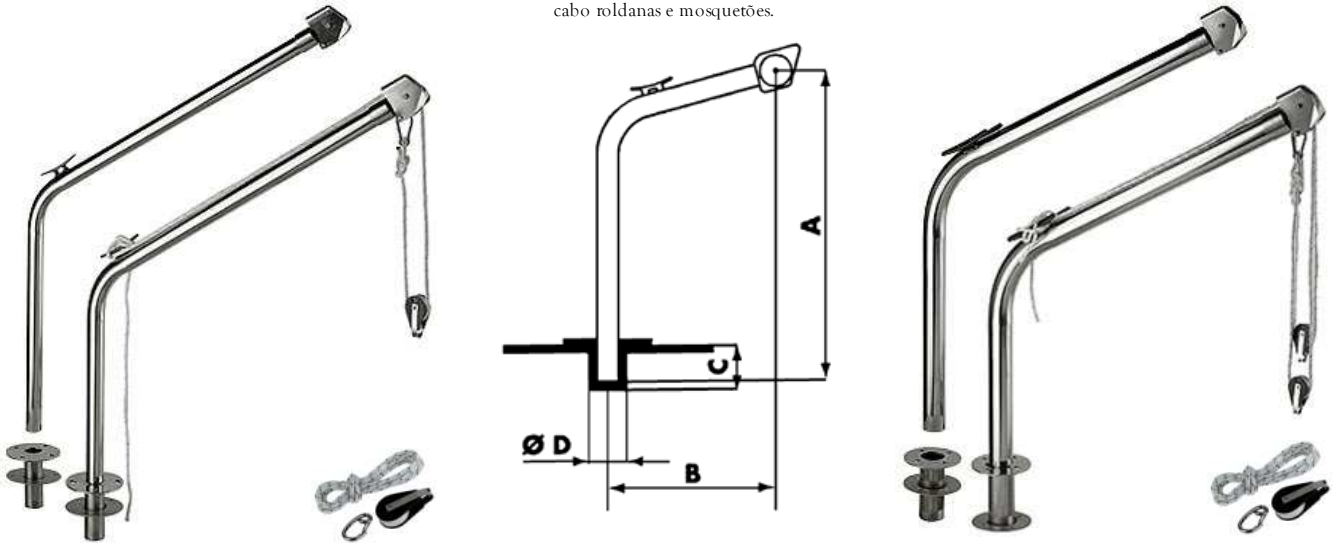


EQUIPAMENTO NÁUTICO DIVERSO

TURCOS EM INOX PARA BARCOS AUXILIARES

Feitos em aço inox, vendidos aos pares e fornecidos com cabo roldanas e mosquetões.



REF:	(A) MM	(B) MM	(C) MM	(D) MM	DIM TUBO MM	CAPACIDADE DE CARGA KG
19-0134	1050	750	130	45	40	125
19-0135	1100	800	170	64	60	175

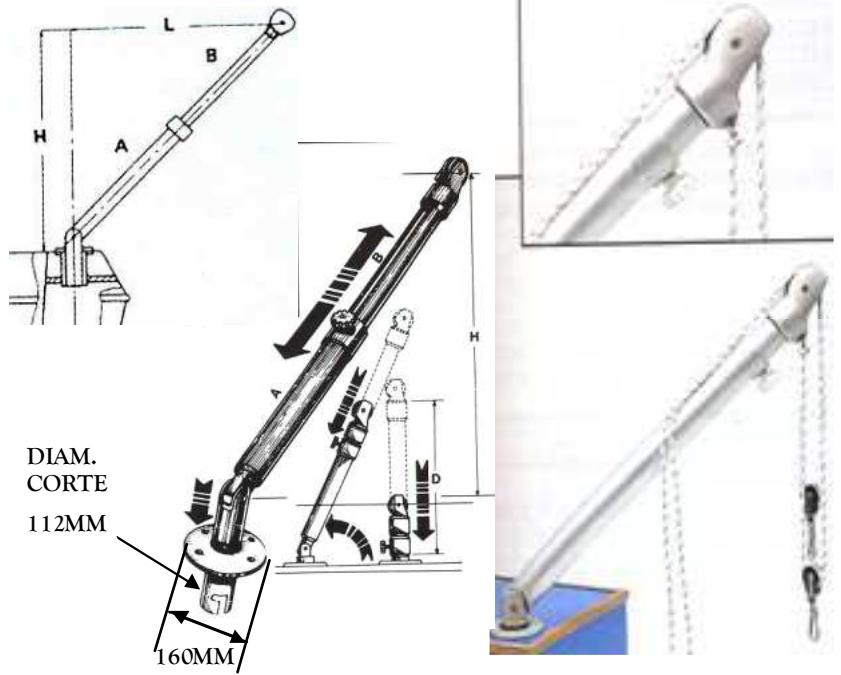
TURCOS EM INOX PARA BARCOS AUXILIARES

Feitos em aço inox, mais compridos que os anteriores vendidos aos pares e fornecidos com cabo roldanas e mosquetões.



TURCOS EM ALUMÍNIO TELESCÓPICOS PARA BARCOS AUXILIARES

Feitos em alumínio anodizado, vendidos aos pares e fornecidos com cabo roldanas e mosquetões. Totalmente recolhíveis.



REF:	(A) MM	(B) MM	DIM TUBO MM	CAPACIDADE DE CARGA KG
04-0686	1500	750	40	125
04-0688	1700	800	60	175

REF:	(A/B) CM	(H) MM	(D) MM	DIM TUBO MM	CAPACIDADE DE CARGA KG
04-0687	80+75	1020	912	80/73	280