

AMARRAÇÃO E ANCORAGEM

GUINCHO ELÉCTRICO MASTER WINCH

O **MARINER** está apto para embarcações dos 6 aos 9 metros

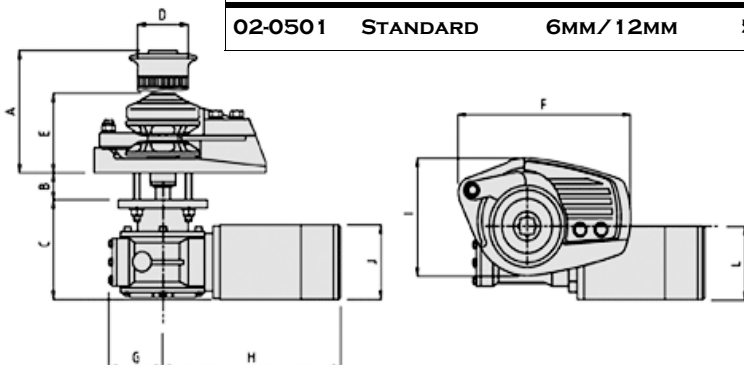
Funciona com cabo e corrente na mesma roldana.

Feito em liga leve resistente á corrosão marítima.



Artigo
Novo

REF:	TIPO	CORRENTE E CABO	MOTOR 12V
02-0500	BAIXO PERFIL	6MM/12MM	500WATTS
02-0501	STANDARD	6MM/12MM	500WATTS



VE500	A	B	C	D	E	F	G	H	I	J	L
mm	135	Min 18	110	60	88	205	64	211	130	ø82	82

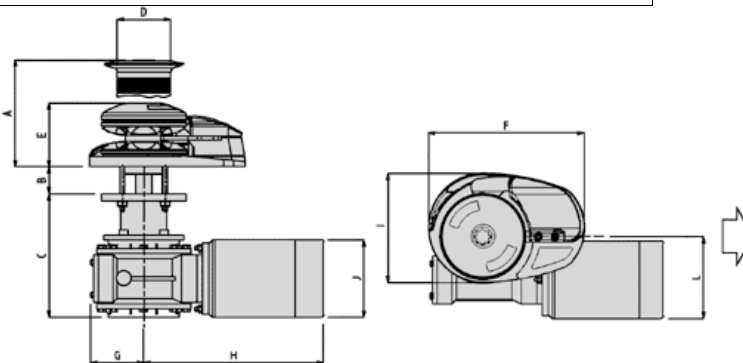
	VE 500
Motor eléctrico	500 Watt 12 Volt
Cap. de levantamento	kg. 550
Velocidade de recuperação	from 12 to 16 mt/m'
Corrente, consumo	from 35 to 60 Amps.
Roldana para corrente e cabo	chain ø 6/7 mm with rope ø 12 mm
Peso	approx kg. 8

GUINCHO ELÉCTRICO MASTER WINCH

O **CLIPER700** está apto para embarcações dos 8 aos 10 metros

Funciona com cabo e corrente na mesma roldana. Feito em liga leve resistente á corrosão marítima.

REF:	TIPO	CORRENTE E CABO	MOTOR 12V
02-0700	BAIXO PERFIL	8MM/16MM	700WATTS
02-0701	BAIXO PERFIL	8MM/16MM	1000WATTS



CLIPPER 700	
Motor eléctrico	700 Watt 12 Volt
Cap. levantamento	kg. 600
Velocidade de recuperação	from 18 to 24 mt/m'
Corrente, consumo	from 50 to 80 Amps.
Roldana para corrente e cabo	chain ø 6/8 mm - chain ø 8 mm with rope ø 16 mm
Peso	approx kg. 17

CLIPER700	A	B	C	D	E	F	G	H	I	J	L
mm	158	Min 25 Max 40	145	80	94	232	68	238	162	ø95	112

CAIXAS DE CONTROL PARA "MASTER WINCH"

Todos os guinchos vêm com uma caixa incluída, mas na eventualidade de algum se avariar podem ser adquiridos em separado.



REF:	P/MOTOR	VOLTS
02-0512	500/700W	12