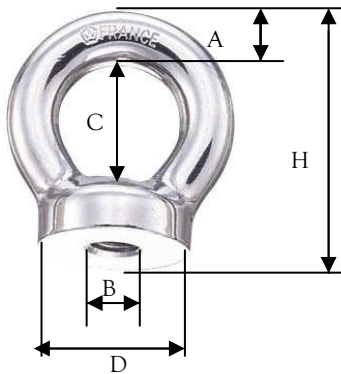


ACESSÓRIOS / FERRAGENS

OLHAL INOX SEM PARAFUSO

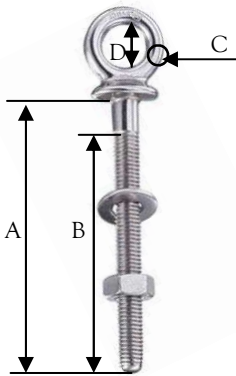
Feitos em aço inox A4, varão redondo.



REF:	(A)MM	(B) MM	(C) MM	(D) MM	(H) MM	C/RUPTU. (KG)
31-6333	6	M6 x 100	13	17	27	1700
31-6334	6	M 8 x 125	13	17	27	2200
31-6344	8	M 8 x 125	17	22	36	3200
31-6345	8	M 10 x 150	17	22	36	4500
31-6355	10	M 10 x 150	22	28	46	4800
31-6366	12	M 12 x 175	27	34	56	7000
31-6367	12	M 14 x 200	27	34	56	9000
31-6368	12	M 16 x 200	27	34	56	10000

OLHAIS INOX

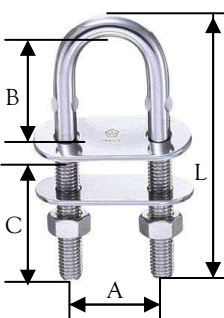
Feitos em aço inox A4 AISI316, varão redondo, polido.



REF:	DIAM. MM	COMP.	(A) MM	(B) MM	(C) MM	(D) MM	C/RUPTU. (KG)
31-6490	6	40	40	34	5	12	900
31-6491	6	60	60	54	5	12	900
31-6492	8	80	80	70	6	14	1500
31-6493	8	100	100	90	6	14	1500
31-6495	10	100	100	88	7	16	2700
31-6497	12	120	120	105	8	18	3500

OLHAIS INOX

Feitos em aço inox A4 AISI316, varão redondo, polido.



REF:	∅ MM	(L) MM	(A) MM	(B) MM	(C) MM	C/RUPTU. (KG)
31-6511	M4	50	24	21	27	1000
31-6512	M5	60	28	24	30	2000
31-6513	M6	70	32	27	35	2900
31-6523	M6	90	32	27	55	2900
31-6514	M8	80	36	30	40	4800
31-6524	M8	100	36	30	60	4800
31-6515	M10	90	40	32	45	7000
31-6525	M10	110	40	32	65	7000
31-6516	M12	110	44	34	50	12000
31-6526	12	130	44	34	70	12000

OLHAIS INOX

Feitos em aço inox A4 AISI316, varão redondo, polido, cabeça com base em borracha para selar a superfície, evita a utilização de silicões.



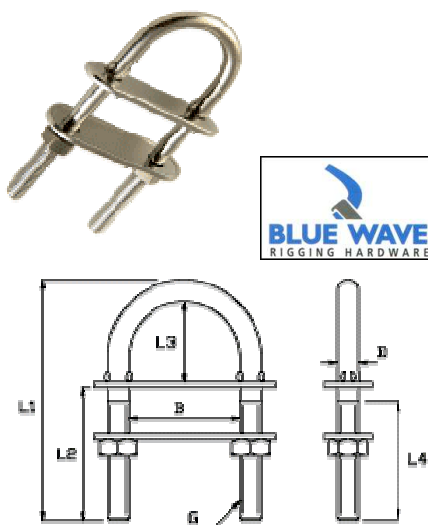
REF:	∅ MM	(L) MM	(A) MM	(B) MM	(C) MM	C/RUPTU. (KG)
31-65432	6	90	32	24	55	2900
31-65342	8	80	36	25	40	4800
31-65452	10	110	40	26	65	7000



ACESSÓRIOS / FERRAGENS

OLHAIS INOX EM "U"

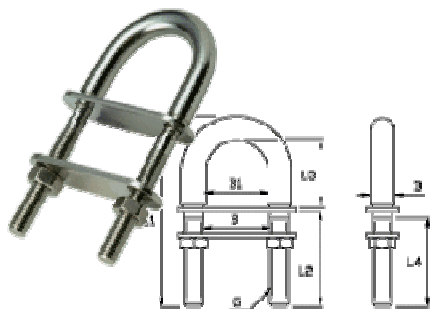
Feitos em aço inox A4 AISI316, varão redondo.



REF:	(G)	(L1)	(L2)	(L3)	(L4)	(B)	(D)	C/RUPTU. (KG)
01-0058	M4	66	35	25	30	26	4	750
01-0059	M5	67	35	25	30	25	4.4	900
01-0060	M6	69	35	26	30	27	5.3	1250
01-0061	M6	84	30	26	30	27	5.3	1250
01-0062	M8	71	35	26	30	25	7.1	1750
01-0063	M8	86	50	26	30	25	7.1	1750
01-0064	M8	116	80	26	45	25	7.1	1750
01-0065	M8	80	40	30	32	42	8	1750
01-0066	M8	90	50	30	32	42	8	1750
01-0067	M10	95	45	40	40	30	10	3500
01-0068	M10	110	60	40	35	30	10	3500
01-0069	M10	150	100	40	85	30	10	3500
01-0070	M12	122	80	30	85	35	10.8	5100

OLHAIS INOX EM "U"

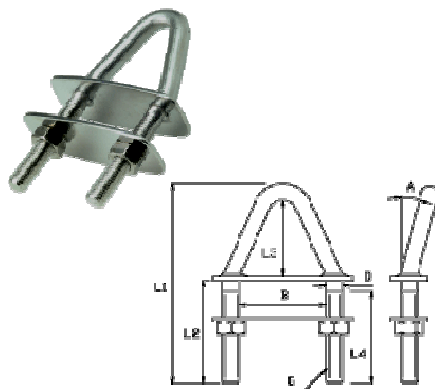
Feitos em aço inox A4 AISI316, varão redondo.



REF:	(G) MM	(L1) MM	(L2) MM	(L3) MM	(L4) MM	(B) MM	(B1) MM	(D) MM	C/ RUPTU. (KG)
01-0123	M8	86	50	26	30	25	24	9	1750
01-0120	M8	95	50	30	32	43	41	9	1750
01-0122	M10	95	45	38	40	30	28	12	3500
01-0121	M10	110	60	38	35	30	28	12	3500

OLHAIS INOX EM "V"

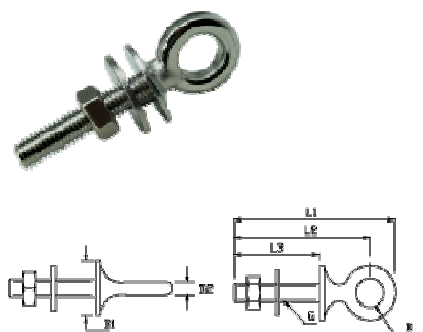
Feitos em aço inox A4 AISI316, varão redondo.



REF:	(G) MM	(L1) MM	(L2) MM	(L3) MM	(L4) MM	(A) MM	(B) MM	(D) MM	C/ RUPTU. (KG)
01-0080	8	100	50	40	45	0	33	8	3500
01-0081	8	100	50	40	45	8	33	8	3500
01-0082	8	100	50	40	45	18	33	8	3500
01-0083	10	120	60	48	55	0	40	10	5100
01-0084	10	120	60	48	55	8	40	10	5100
01-0085	10	120	60	48	55	18	40	10	5100

OLHAIS INOX EM "U"

Feitos em aço inox AISI304.,



REF:	(G) MM	(L1) MM	(L2) MM	(L3) MM	(B1) MM	(B2) MM	(D) MM	C/RUPTU. (KG)
01-0071	M6	57	46	30	25	5	13	1360
01-0072	M6	87	76	60	25	5	13	1360
01-0073	M8	66	53	35	25	6	15	2390
01-0074	M8	80	68	50	25	6	15	2390
01-0075	M8	111	98	80	25	6	15	2390
01-0076	M10	85	70	50	30	7	16	4060
01-0077	M10	135	120	100	30	7	16	4060
01-0078	M12	140	124	100	30	9	18	4600
01-0079	M12	200	184	160	30	9	18	4600