

EQUIPAMENTO DE SUÇÃO E SANITÁRIOS

SANITA MANUAL JABSCO

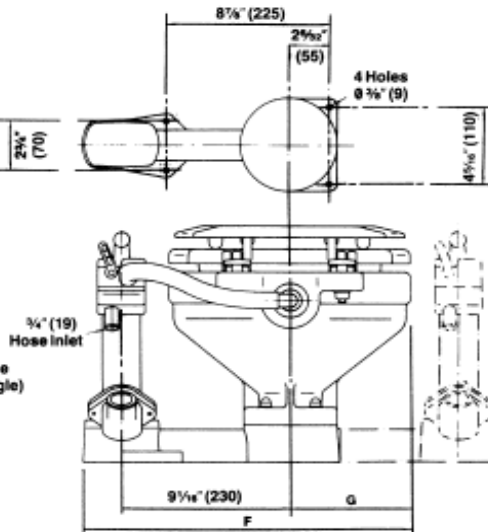
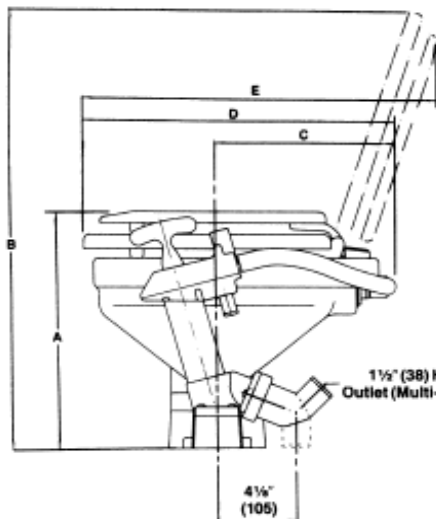
Modelo compacto.



Novo Modelo

REF: 29-290903000

DIMENSÕES DO MODELO COMPACTO



	A	B	C	D	E	F	G
29090-2000 MANUAL TOILET STANDARD BOWL	13 3/16 (335)	24 1/4 (615)	9 3/4 (247)	16 3/4 (425)	19 1/8 (485)	17 3/4 (450)	6 1/2 (165)

COTOVELO VENTILADOS

Quando aplicados protegem do perigo de sifonagem da água na tubagem de bombas de sanitas quando estas estão situadas abaixo da linha de água.



REF:	P/TUBO
29-290 150000	19MM
29-290 150020	25MM
29-290 150010	38MM

BOMBA MANUAL COMPLETA

Serve em todos os modelos manuais, recentes e anteriores.



Novo Modelo



REF: 29-290400000

BASE PARA SANITA

Serve em todos os modelos.

REF:
29-29402000

TAMPA PARA SANITA

Modelo compacto, feita em madeira.

REF: 29-290971000

KIT DE BORRACHAS

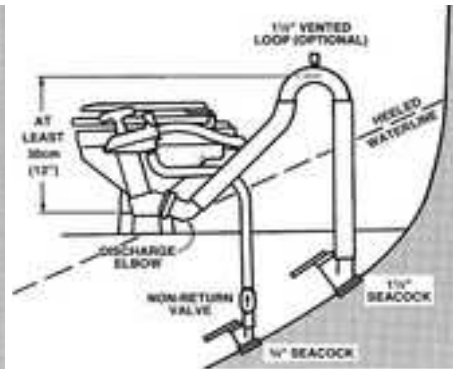
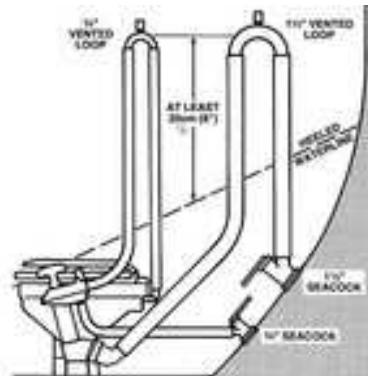
Para substituição.



REF: 29-290450000 P/ MOD. ATÉ 1997

REF: 29-290452000 P/MOD.1997-2007

REF: 29-290453000 A PARTIR DE 2008



SANITAS MANUAIS JABSCO

A JABSCO É O MAIOR FABRICANTE E FORNECEDOR MUNDIAL DE SANITAS DE ÁGUA DO MAR PARA PEQUENAS EMBARCAÇÕES. NOVO INVÓLCRO VEDANTE, MAIS LARGO, OFERECER FACIL ACESSO AO CILINDRO DA BOMBA, SIMPLIFICANDO A MANUTENÇÃO DEVIDO À SUBSTITUIÇÃO RÁPIDA E LIMPA DO VEDANTE. MONTAGEM DE BOMBA REVERSÍVEL, PARA SELECIONAR INSTALAÇÃO PRÓPRIA PARA ESQUERDINOS. BACIA DE LOUÇA COM TAMPO DE MADEIRA.

KIT DE CONVERSÃO ELÉCTRICO JABSCO

Simple de instalar, substitui-se no lugar da bomba manual transformando a sanita manual em eléctrica utilizando a mangueira presente, é fácil de utilizar contém um botão de retorno que por acção da mola tem 2 posições, uma para descarregar a bacia e outra para descarregar e lava a bacia.



REF: (12 VOLTS) 29-292000120

EQUIPAMENTO DE SUÇÃO E SANITÁRIOS

SANITA MANUAL

Modelo compacto.



SANITA MANUAL COMPACTA

SANITA DE LINHA BRANCA, CÓPIA DA JABSCO, FEITA EM PLÁSTICO ABS RESISTENTE, COM SANITA EM LOUÇA E TAMPÃO EM MADEIRA IGUAL À JABSCO, EXISTEM ACESSÓRIOS PARA REPARAÇÃO.

ACESSÓRIOS

REF: BOMBA + PÉ

04-0749

REF: KIT DE BORRACHAS

04-0748

REF: SANITA COMPLETA	ALTURA	LARGURA	COMPRIMENTO	PESO
04-0747	340MM	450MM	450MM	10.5KG

SANITA ELÉCTRICA

Modelo compacto.



SANITA ELÉCTRICA COMPACTA

SANITA DE LINHA BRANCA, COM SANITA EM LOUÇA E TAMPÃO EM PLÁSTICO, BOMBA MACENERADORA 12 VOLTS, CONSUMO DE 15AMP.

INTERRUPTOR PARA SANITA

À prova de água, próprio para sanitas eléctricas.

REF:

04-0839



REF: SANITA COMPLETA	VOLTS	ALTURA	LARGURA	PROFUNDIDADE	PESO
04-0746	12	350	320	420	15.50KG

KIT DE CONVERSÃO ELÉCTRICO

Completo com base, bomba maceneradora e tubo de ligação à sanita.



REF: (BOMBA 12 VOLTS)

04-0750

KIT DE CONVERSÃO ELÉCTRICO JABSCO

Completo com base, bomba maceneradora e tubo de ligação à sanita e interruptor.



REF: (BOMBA 12 VOLTS)

29-370 100092

BOMBA MACERADORA JABSCO

Bomba ideal na eliminação de resíduos sólidos nos tanques de retenção.



REF:

VOLTS

29-1 85902092

12

29-1 85902094

24

TUBOS PARA SANITÁRIOS

Tubos de excelente qualidade de cor branca próprios para sanitários, não deixam passar os odores.



REF:	MEDIDAS INTERIOR
15-2787	20MM
15-2788	25MM
15-2789	38MM

VÁVULA EM Y JABSCO

Esta robusta válvula permite que os resíduos sejam bombeados para o mar ou para um tanque de retenção.



REF:

29-454901000

BOMBA DE DIAFRAGMA DE RESÍDUOS JABSCO

Bomba ideal no esvaziamento rápido de resíduos nos tanques de retenção.



REF:

VOLTS

29-508901000

12

29-508901100

24