

AMARRAÇÃO E ANCORAGEM

GUINCHO PARA PROA E POPA MOD. VERTICAL

Guincho apenas com roldana para cabo.



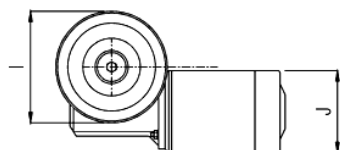
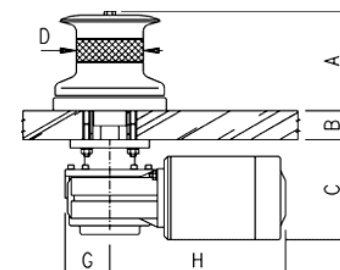
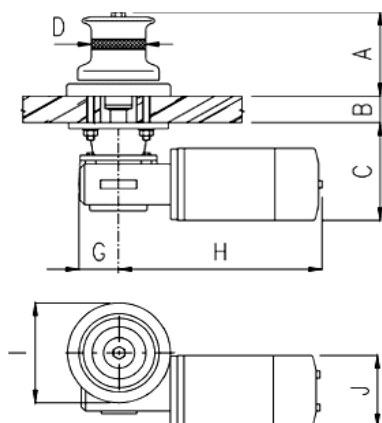
T.500

REF:	TIPO	MOTOR 12V
02-0108	SÓ PARA CABO	500WATTS
02-0114	SÓ PARA CABO	700WATTS
02-0119	SÓ PARA CABO	1000WATTS



T.700 - T.1000

	MOTOR	Ø DRUM	MAXIMUM PULL	HAULAGE SPEED	WEIGHT
.500	500 Watt 12 Volt	60 mm	Kg 550 (1210 lb)	10-14 mt/min	kg 9 (20 lb)
T.700	700 Watt 12-24 Volt	92 mm	Kg 700 (1540 lb)	12-16 mt/min	kg 17 (37 lb)
T.1000	1000 Watt 12-24 Volt	92 mm	Kg 900 (1980 lb)	14-18 mt/min	kg 18 (40 lb)



DIMENSIONS	mm	inch
A	96	3 3/4"
B	min 18 max 30	min 11/16" max 1 3/16"
C	111	4 3/8"
D	60	2 3/8"
G	43.5	1 11/16"
H	225	8 7/8"
I	115	4 9/16"
J	82	3 1/4"

DIMENSIONS	mm	inch
A	137	5 3/8"
B	min 20 max 40	min 13/16" max 1 9/16"
C	137	5 3/8"
D	92	3 5/8"
G	61.5	2 7/16"
H	240 (700W) 242 (1000W)	9 7/16" 9 9/16"
I	155	6 1/8"
J	94 (700W) 114 (1000W)	3 11/16" 4 1/2"