

ACESSÓRIOS / FERRAGENS

CABO AÇO INOX 1X19 RIJO

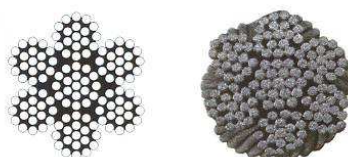
Feitos em aço inox AISI316, ideal para brandais.



| REF: | DIM MM | C/RUPTURA KG |
|---------|--------|--------------|
| 01-0111 | 2.5 | 550 |
| 01-0112 | 3 | 750 |
| 01-0113 | 4 | 1350 |
| 01-0114 | 5 | 2100 |
| 01-0115 | 6 | 3000 |

CABO AÇO INOX 7X19 FLÉXIVEL

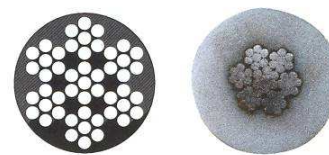
Feitos em aço inox AISI316.



| REF: | DIM MM | C/RUPTURA KG |
|---------|--------|--------------|
| 01-0102 | 2.5 | 350 |
| 01-0103 | 3 | 550 |
| 01-0104 | 4 | 950 |
| 01-0105 | 5 | |

CABO AÇO INOX 7X7 COM PVC

Feitos em aço inox AISI316. Cabo revestido a PVC, ideal para balastradas.



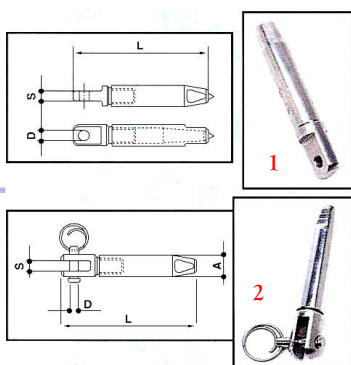
| REF: | DIM INT./EXT. | C/RUPTURA KG |
|---------|---------------|--------------|
| 04-0358 | 3/6 | 500 |
| 04-0359 | 4/8 | 1000 |

CABO PARAFIL PVC

O interior é feito em fibras, revestido a PVC, ideal para balastradas, trabalha com terminais próprios.

TERMINAIS INOX PARAFIL PVC

Terminais inox para cabo parafil.

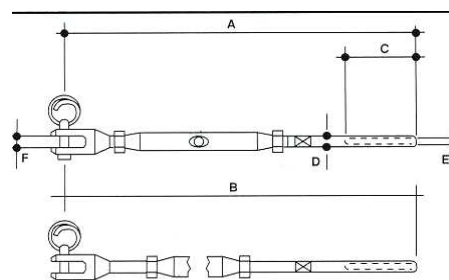


| REF: | DIM MM | C/RUPTURA KG |
|---------|--------|--------------|
| 04-0360 | 7 | 510 |
| 04-0361 | 9 | 1015 |

| 1 REF: | CABO | (S) MM | (D) MM | (L) MM | (A) MM |
|---------|------|--------|--------|--------|--------|
| 04-0397 | 7 | 6 | 5.5 | 74 | 11 |
| 04-0398 | 9 | 6 | 5.5 | 74 | 14 |
| 2 REF: | CABO | (S) MM | (D) MM | (L) MM | (A) MM |
| 04-0399 | 7 | 6 | 4.5 | 76 | 11 |
| 04-0400 | 9 | 6 | 4.5 | 76 | 14 |

ESTICADORES INOX PARAFIL PVC

Esticadores garfo inox para cabo parafil.



| REF: | CABO (E) | (A) MM | (B) MM | (D) MM |
|---------|----------|--------|--------|--------|
| 04-0421 | 7 | 187 | 240 | 13 |
| 04-0422 | 9 | 190 | 240 | 14 |

ALICATE PARA CRAVAÇÃO DE NICOPRESS

Crava todo o tipo de nicopress de 1,5 até 5mm, também corta cabo de aço até 5mm, alicate de boa qualidade, fabrico Japonês.



REF: 04-0372